

HARWI 625

Radiale zaagmachine



HARWI
EST. 1960
BUILT TO LAST

HARWI 625

Radiale zaagmachine

BASIC-PREMIUM-PRO

HARWI 625

De **Harwi 625 radiaalzaag** heeft zich door zijn mechanisch ontwerp al meer dan **40 jaar** bewezen in de markt.

Weinig onderhoud en **gebruiksvriendelijk** zijn de veel gehoorde complimenten. De Harwi 625 modellen zijn verkrijgbaar in de **Basic, Premium** of de **Pro** uitvoering.

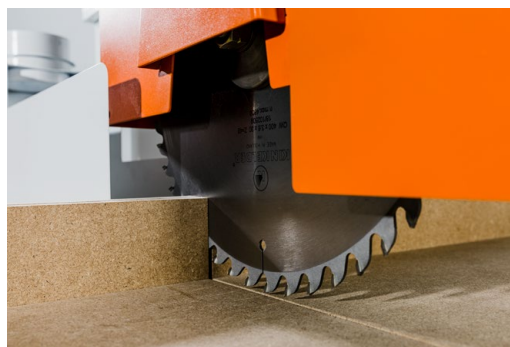
Door te kiezen voor **drie vaste modellen** zijn wij in staat om elke klant te voorzien van een geschikte **zaag oplossing**, snelle levering en een **goede service**.

Op aanvraag zijn de **Basic & Premium** modellen uit te breiden met ons **Quickstop lengtemeetsysteem** dat volledig bij Harwi is ontwikkeld om onze klanten te kunnen bedienen met een **totaaloplossing**.



Specificaties

Type	Harwi 625 basic	Harwi 625 premium	Harwi 62H pro
Zaaghoogte	135 mm	160 mm	160 mm
Zaaghoogte bij 45° neigen	n.v.t.	n.v.t.	n.v.t.
Zaaglengte	425 / 625 mm	625 mm	625 mm
Hoogteverstelling	85 mm	60 mm	60 mm
Zaagbladdiameter	Ø 400 mm	Ø 450 mm	Ø 450 mm
Zaagbladboring	Ø 30 mm	Ø 30 mm	Ø 30 mm
Rotatie arm	n.v.t.	n.v.t.	0-45°
Motorvermogen	3 kW (4 pk)	5 kW (7 pk)	5 kW (7 pk)
Voltage	400V/3~	400V/3~	400V/3~
Toerental zaagblad	2800 tpm	2800 tpm	2800 tpm
Afzuigdiameter	1 x 120 mm 1 x 80 mm	1 x 120 mm 1 x 80 mm	1 x 120 mm 1 x 80 mm
Gewicht	215 kg	215 kg	215 kg



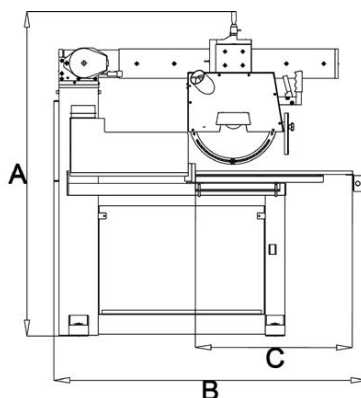
Model specificaties

	Harwi 625 basic	Harwi 625 premium	Harwi 625 pro
Zaaghoogte 160mm	X	✓	✓
Neigen zaagkop 45°	X	X	O
Rotatie arm 0-45° (rechts)	X	X	✓
Freesinrichting	A	A	A
Automatische zaagbeweging	X	O	X
Manuele hoogte verstelling	✓	✓	✓

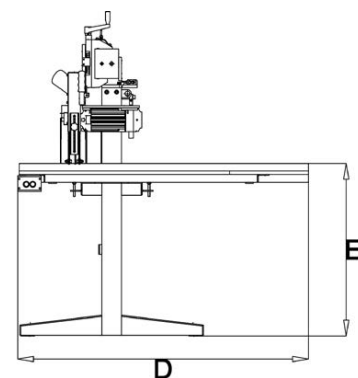
✓ = standaard X = niet mogelijk O = optioneel A = op aanvraag

* De 625-Basic & Premium zijn op aanvraag uit te breiden met het Quickstop lengtemeetsysteem & rollenbanen van Harwi

Basic	Premium	Pro
A= 1650mm	A= 1650mm	A= 1650mm
B= 1250mm	B= 1450mm	B= 1450mm
C= 600mm	C= 800mm	C= 800mm
D= 940mm	D= 940mm	D= 1470mm
E= 920mm	E= 920mm	E= 920mm



zij aanzicht



vooraanzicht



Onze missie

Door vakmanschap en ervaring te combineren met service en ontwikkeling streven wij naar een optimale werkomgeving waarbij veiligheid, ergonomie en gezondheid op de eerste plaats komen. Het robuuste karakter en de lange levensduur van onze machines kenmerkt onze **passie voor techniek**.

De core business van Harwi is het leveren van standaard zaagoplossingen in de houtindustrie en door onze expertise en kennis van machines gaan wij klantspecifieke vraagstukken niet uit de weg.

Ons bedrijf

Harwi produceert sinds 1960 haar duurzame zaagmachines in het Brabantse Helmond. Onze specialisatie en expertise in met name de houtindustrie zorgt al jaren voor tevreden klanten. **Het innovatief oplossen van zaagprocessen** in binnen- en buitenland is het fundament van onze organisatie. Daarin hebben gebruiksgemak en kwaliteit hoge prioriteit.

Kijk voor al onze machines en mogelijkheden op

www.harwi.nl

Harwi Holland BV

Lage Dijk 28

5705 BZ Helmond

Nederland

T +31 (0)492 54 33 55

sales@harwi.nl

www.harwi.nl

