

De DM-afzuigunits van Riedex werken op onderdruk. Ze zijn ontworpen voor het afzuigen van houtbewerkingsmachines, maar kunnen ook worden toegepast voor het afzuigen van stof en spanen van plastic, aluminium en papier.

## MOBIELE AFZUIGUNIT 6000 M<sup>3</sup>/H

Verhoogde zuigkracht

Laag geluidsniveau, slechts 70 dB(A)

Compacte afmetingen

Bewaking ondergrens volume

Nieuwste generatie filters

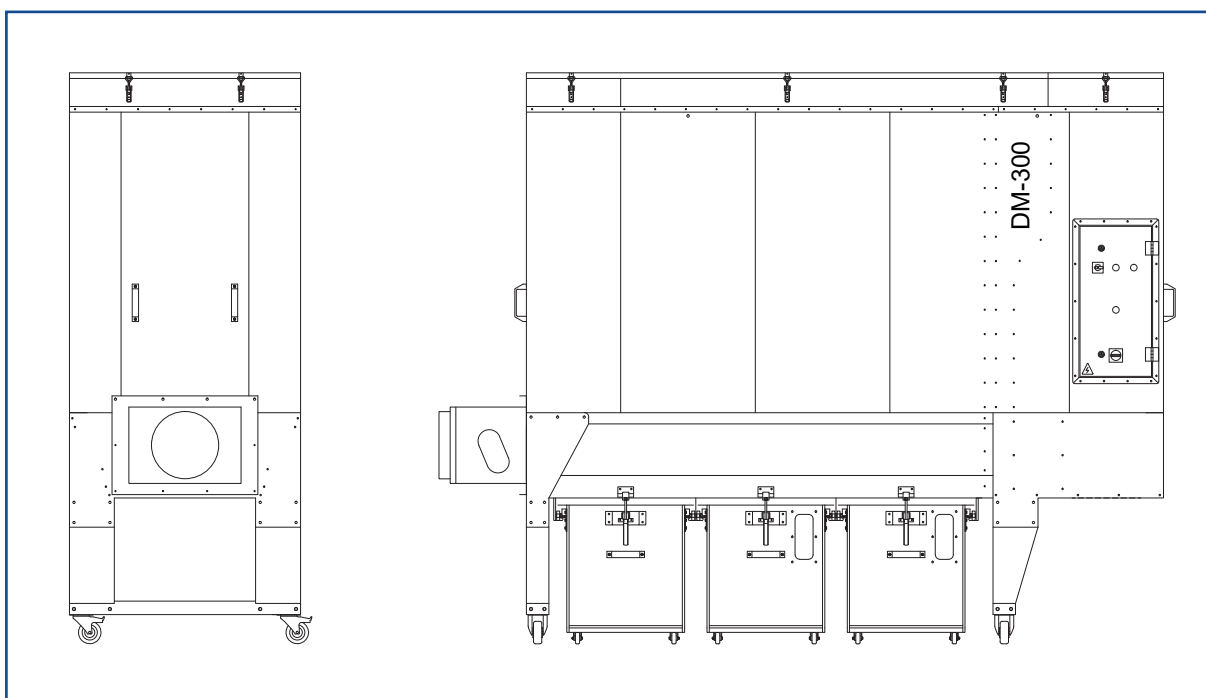
Met ingebouwd brandblussysteem

Zeer hoog ventilatorrendement

Extra onderdruk

Reststofgehalte <math><0,1 \text{ mg/m}^3</math>

2 jaar garantie



Technische gegevens DM-300	
Motor	7,5 kW
Volume (min.)	5089 m <sup>3</sup> /h
Onderdruk aan inlaat	2100 Pa
Volume (max.)	6000 m <sup>3</sup> /h
Filteroppervlak	31,8 m <sup>2</sup>
Filterreiniging	Automatisch, offline; optie online (DM-300jet)*
Reststofgehalte	<0,1 mg/m <sup>3</sup>
Opvangvolume	480 Liter
Geluidsniveau	70 dB(A)
Spanning	400V/50Hz
Stroom	14 [A]
Gewicht	780 kg
Afmetingen (LxBxH), incl. inlaat	3485 x 1030 x 2545 mm
Diameter inlaat	300 mm
* Persluchtaansluiting benodigd	